



Funktionsmerkmale und Anwendungsbereiche

Der ROX-Siphon Typ SN ist ein selbstfüllender Siphon zur Entwässerung von ROX-Zentralgeräten der Baureihe HYD im Bereich der Kühler, Dampfbefeuchter und anderer Naßbereiche mit Unterdruck gegenüber der Umgebung. Eine eingelegte Schwimmerkugel verhindert im trockenen Betriebszustand die Ansaugung von Luft, so daß das erste anfallende Kondensat den Siphon füllen kann. Die Kugel wirkt weiterhin bei Druckstößen im System als Rückschlagventil und verhindert das Leersaugen. Damit sichert der ROX-Siphon in allen Betriebszuständen einen störungsfreien Wasserablauf. Zur Erzielung einer geringen Einbauhöhe läßt sich der Schenkel des Anschlußbogens an den anstehenden Unterdruck anpassen.

Die Länge des Bogens (5) und des Tauchrohres (6) ist so bemessen, daß ein maximaler Unterdruck am Entwässerungsstutzen von $P = 3000 \text{ Pa}$ zulässig ist. Bei geringerem Unterdruck kann sowohl der Bogen

als auch das Tauchrohr, oder beides, gekürzt werden. Das Tauchrohr (6) kann auch entfallen oder als Ablaufrohr verwendet werden.

Beschreibung

ROX-Siphon, selbstfüllend, mit eingelegter Schwimmerkugel als Rückschlagventil, Schraubdeckel zu Revisions- und Reinigungszwecken, variable Ablaufanordnung über zweiseitigen Gewindegewindeanschluß und veränderliche Einbauhöhe. Geeignet für einen maximalen Unterdruck von $P = 3000 \text{ Pa}$. Ausführung in PP (Polypropylen)
 max. Bauhöhe: 420 mm
 Zulaufanschluß über Quetschverschraubung oder Gummimanschette für Geräteabläufe 3/4", 1", 1 1/4" oder 1 1/2".
 Ablaufdurchmesser: 40 mm
 Typ SN

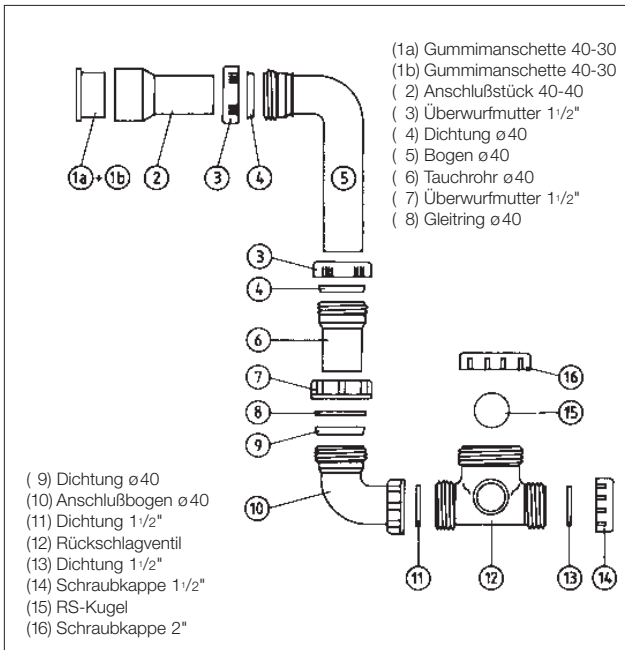


Bild 2

Montage

Je Geräteablauf ist ein Siphon vorzusehen. Der Zusammenbau geht aus Bild 2 hervor. Die Länge des Bogens (5) und des Tauchrohres (6) ist dem vorhandenen Unterdruck anzupassen. Für Geräteabläufe von 3/4" bis 1 1/2" gehören Verbindungsstücke und Gummimanschetten zum Lieferumfang, Teile (1) bis (5). Der Siphon darf nicht direkt mit einer Abwasserleitung verbunden werden, sondern muß frei auslaufen können. Bei längeren Leitungen zwischen Siphon und Auslaufstelle ist auf ausreichende Be- und Entlüftung, Durchmesser und Gefälle nach den Richtlinien der Sanitärtechnik zu achten.

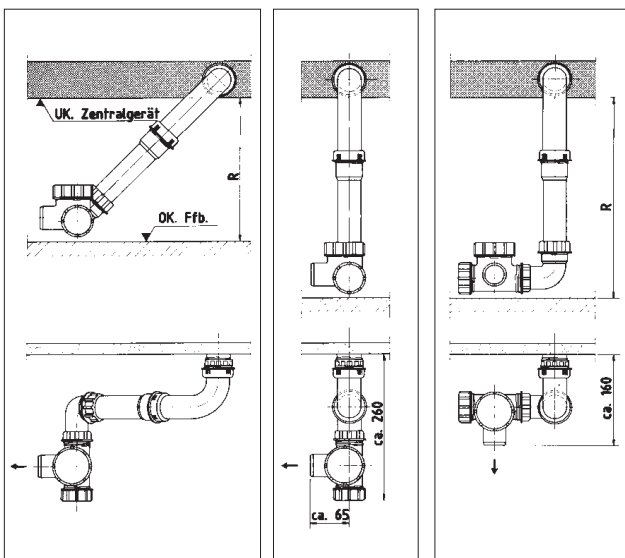


Bild 4 Einbaubeispiele

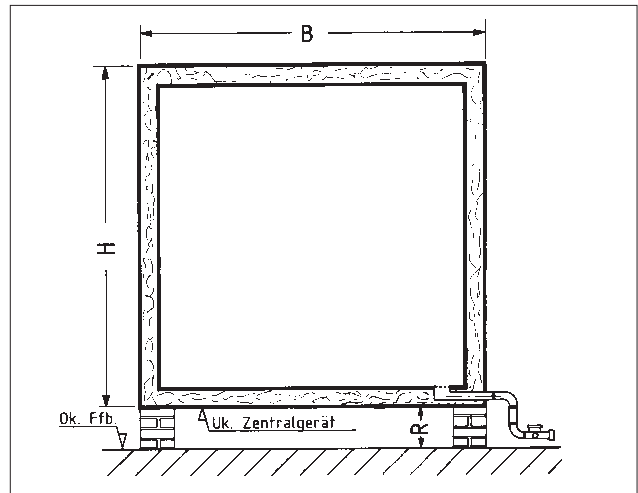


Bild 3

Bodenfreiheit der Zentralgeräte

Die Funktion und Montage eines Siphons setzt eine ausreichende Bodenfreiheit des jeweiligen Gerätes voraus. Der minimale Bodenabstand R nach Bild 3 beträgt:

$$R = \frac{P}{10} + X \text{ [mm]}$$

P- Unterdruck in Pa.

X- Zuschlag in mm, abhängig von der Bodenstärke des RLT-Gerätes. Für ROX-Zentralgeräte der Baureihe HYD ist:

X = 38 mm, für HYD Baugröße 0100 - 0625,

X = 28 mm, für HYD Baugröße 0750 - 2025.

Für Geräte anderer Bauart kann X = 50 mm angenommen werden.

Preis

Nettopreis € 45,00

Preisstellung: frei Haus BRD

einschl. Verpackung

zugl. MWSt.

Mengenrabatt:

12 % ab 5 Stück/Lieferung

15 % ab 15 Stück/Lieferung